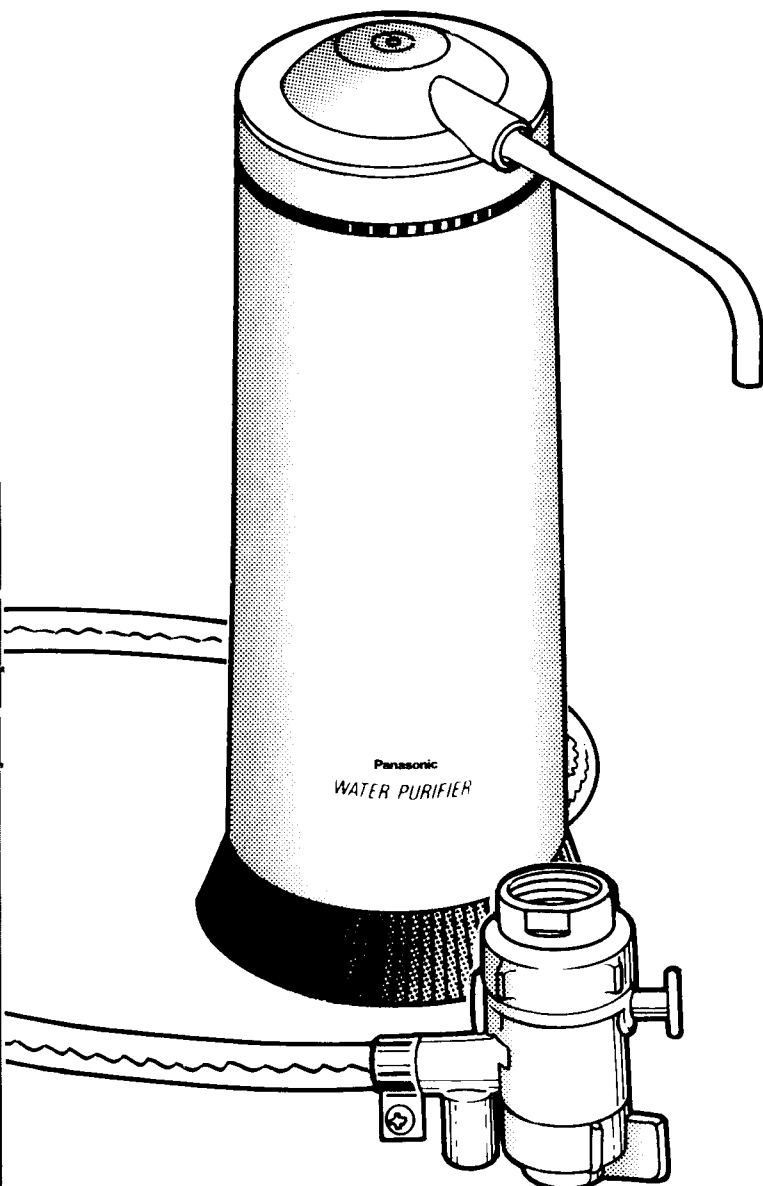


Фильтр для очистки воды

Модель No. **PJ-31MRF**

Инструкция по эксплуатации



■ Для обеспечения оптимальной работы фильтра внимательно прочитайте данную инструкцию по эксплуатации и всегда держите ее под рукой для справки на будущее.

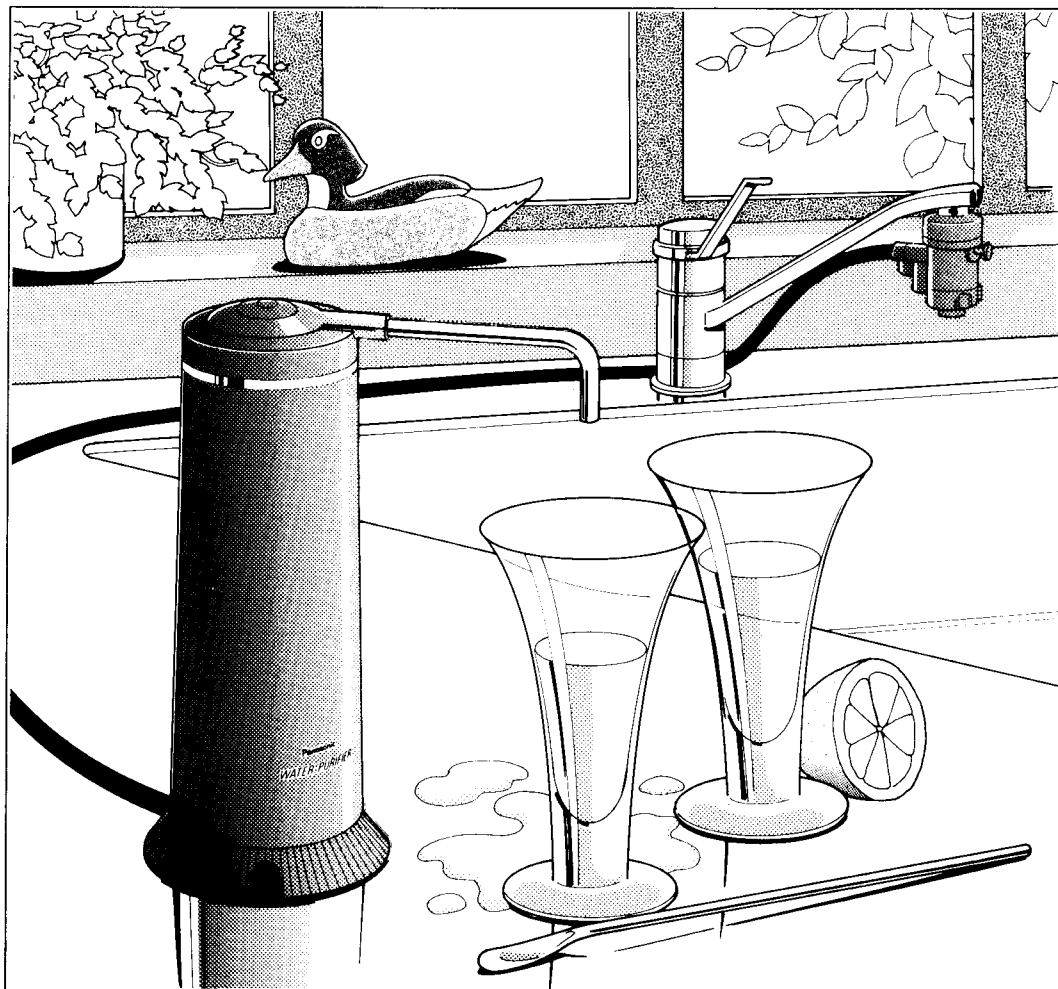
СОДЕРЖАНИЕ

	СТР.
КОНСТРУКТИВНЫЕ	
ОСОБЕННОСТИ	2
МЕРЫ ПРЕДОСТОРОЖНОСТИ	3
НАИМЕНОВАНИЯ ДЕТАЛЕЙ	4
ПРЕДВАРИТЕЛЬНАЯ ПРОВЕРКА	
ВОДОПРОВОДНОГО КРАНА	5
УСТАНОВКА	6
ЭКСПЛУАТАЦИЯ	10
КОГДА ЗАМЕНЯТЬ КАРТРИДЖ	12
ДИАГНОСТИКА И УСТРАНЕНИЕ	
НЕИСПРАВНОСТЕЙ	14
ПОСЛЕПРОДАЖНОЕ	
ОБСЛУЖИВАНИЕ	15
ТЕХНИЧЕСКИЕ	
ХАРАКТЕРИСТИКИ	15

КОНСТРУКТИВНЫЕ ОСОБЕННОСТИ

Наиболее эффективная модель для получения самой лучшей и самой вкусной воды для питья и приготовления пищи.

- **Суперконструкция с тройным фильтром, использующим высокоэффективные пустотелые волокна** Суперконструкция с тройным фильтром, использующим высокоэффективные пустотелые волокна с огромным количеством. Микроскопических пор размером от 0,1 до 0,01 мкм.
- **Устройство контроля ресурса картриджа с индикатором, показывающим, когда заменять картридж (стр. 12)** При обычном использовании для очистки воды устройство контроля ресурса картриджа меняет свой цвет с красного на синий. По мере заполнения пор в картридже доля красного цвета увеличивается, а когда она составит половину или более, это значит, что необходимо заменить картридж.
- **Простая установка (стр. 6)** В комплект входит легко устанавливаемое приспособление (крепежное кольцо). Кроме того, после удаления металлической прокладки на конце крана можно прикрепить непосредственно к аэратору обходной переключатель фильтра.



МЕРЫ ПРЕДОСТОРОЖНОСТИ

- Водопроводная вода в месте установки устройства должна иметь сертификат питьевой.

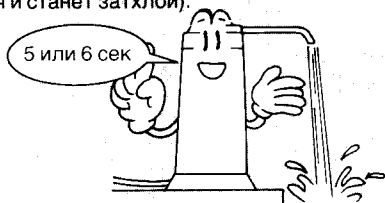
ПАМЯТКА

- "Отфильтрованная вода" — это вода, которая прошла через очиститель.
- "Неотфильтрованная вода" — это вода прямо из водопроводного крана.

■ Сливайте воду перед ее использованием.

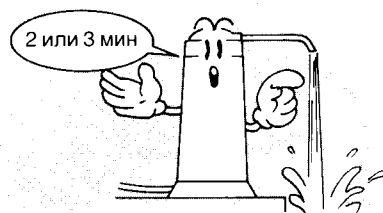
Каждый день перед началом использования фильтра необходимо сливать воду 5–6 сек.

- Если фильтр не использовался в течение нескольких дней, то сливайте воду 20–30 сек (так как вода в очистителе застоится и станет затхлой).



Если фильтр не использовался в течение длительного времени, то сливайте воду 2–3 мин.

(Качество воды внутри очистителя могло измениться.)



■ Использование отфильтрованной воды

Используйте только для питья или приготовления пищи.

(Чтобы продлить ресурс картриджа.)



Не храните.

(Хранение позволит бактериям развиваться и размножаться.)

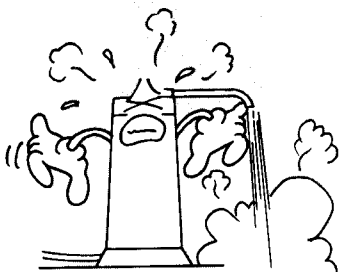


- Не используйте для разведения рыбы и т.д. ... Если вода недостаточно очищена от хлора, то это вызовет гибель рыбы.

■ Корпус очистителя...

Не пропускайте через очиститель горячую воду.

(Это вызовет тепловую деформацию и приведет к неисправностям.)



Не используйте растворитель и т.д.

(При очистке и обслуживании и т.д.)

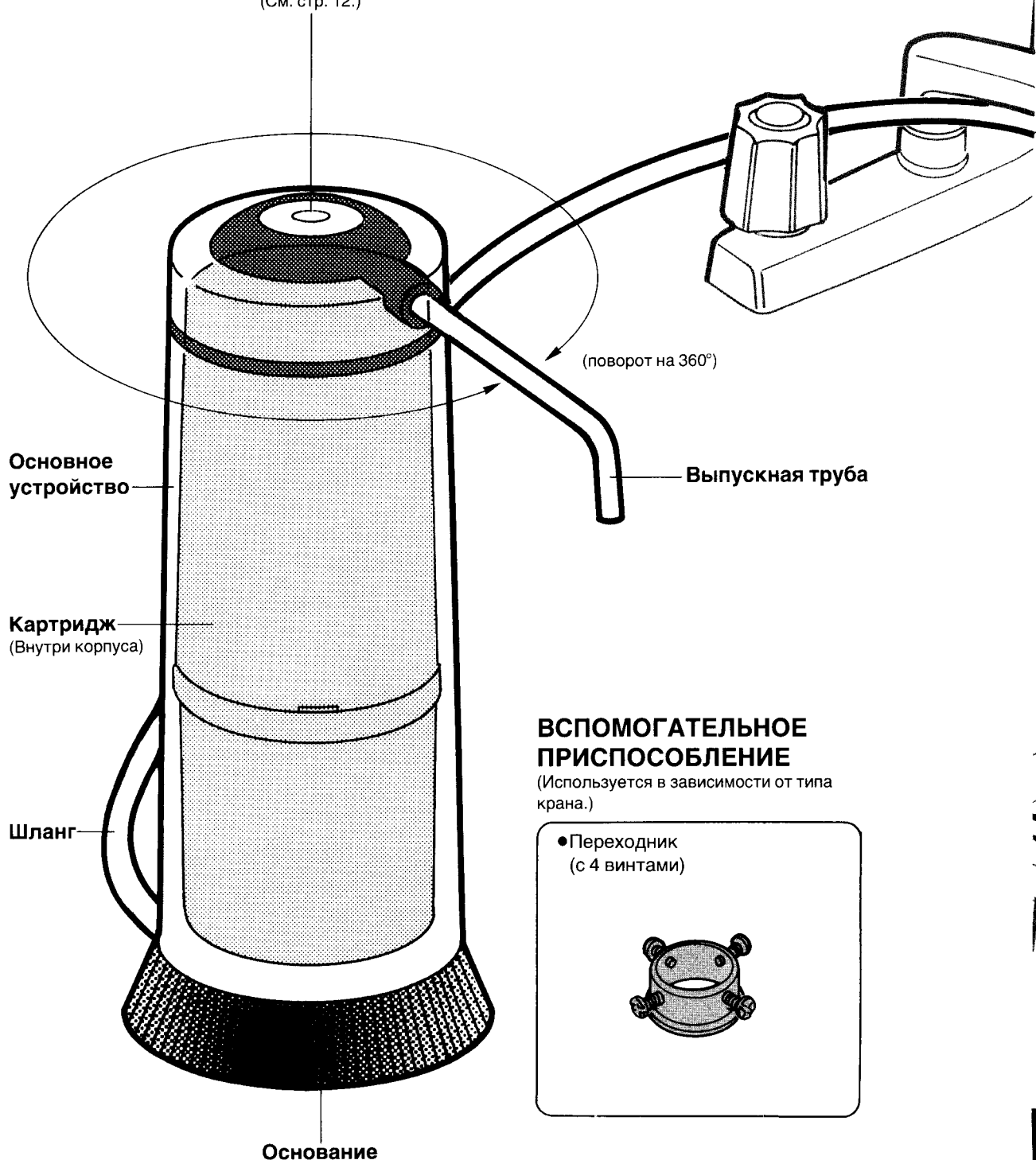
(Это вызовет растрескивание и обесцвечивание.)



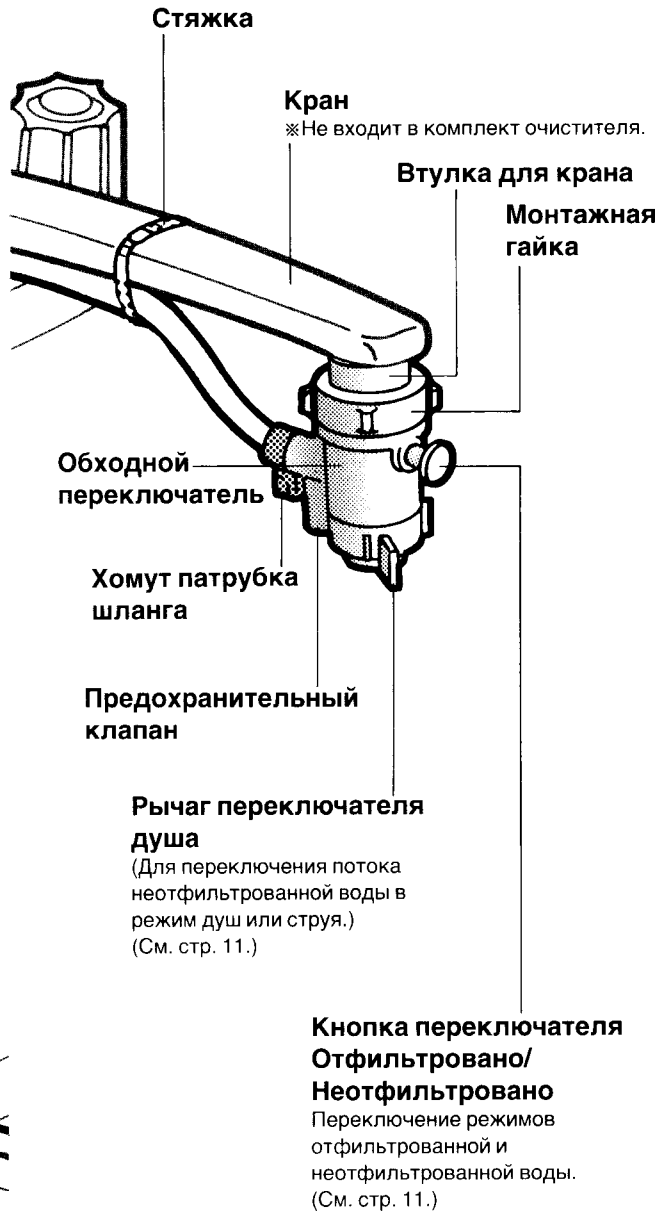
НАИМЕНОВАНИЯ ДЕТАЛЕЙ

Устройство контроля ресурса картриджа

Показывает, когда заменять картридж.
(См. стр. 12.)



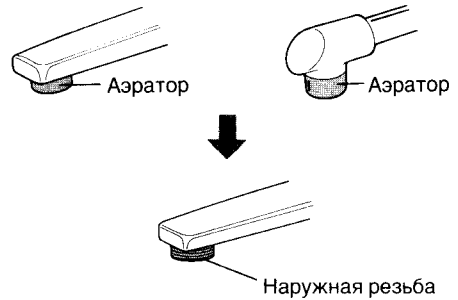
ПРЕДВАРИТЕЛЬНАЯ ПРОВЕРКА ВОДОПРОВОДНОГО КРАНА



Выберите способ установки в соответствии с формой конца крана.

Водопроводные краны, на которые фильтр можно установить без регулировки.

• Кран с наружной резьбой



Водопроводные краны, на которые фильтр можно установить при помощи вспомогательных приспособлений.

• Водопроводные краны с утолщенным концом

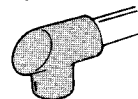


• Водопроводные краны без утолщенного конца



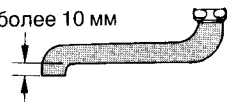
Водопроводные краны, на которые нельзя установить фильтр.

• Краны без металлического конца



• Краны с концом длиной не более 10 мм

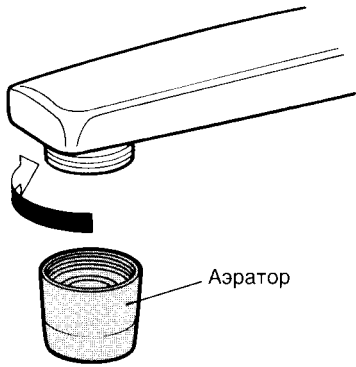
Не более 10 мм



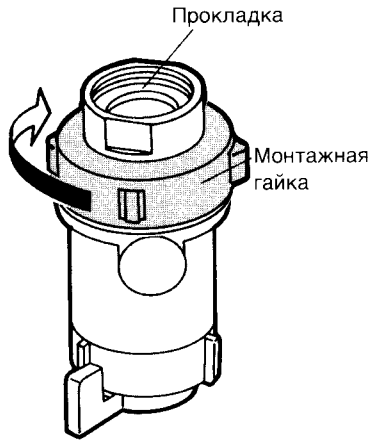
УСТАНОВКА

Кран с наружной резьбой (фильтр можно установить без регулиров >

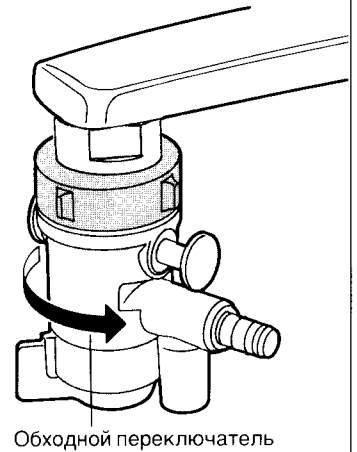
1 Снимите аэратор.



2 Плотно затяните гайку.

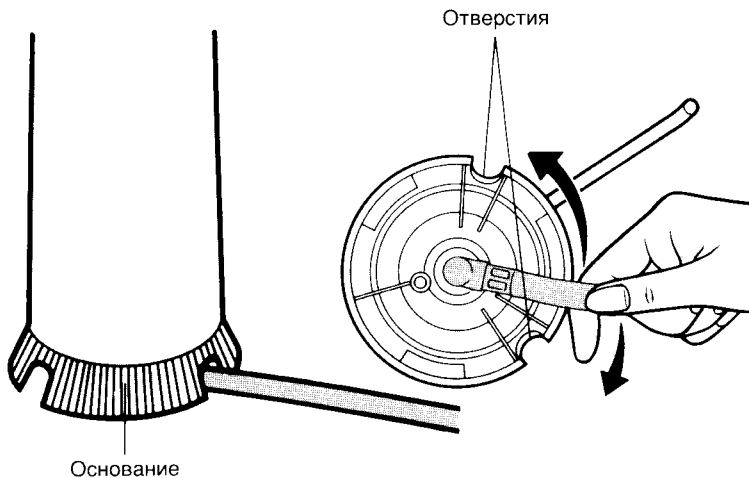


3 Наденьте обходной переключатель и завинтите его.

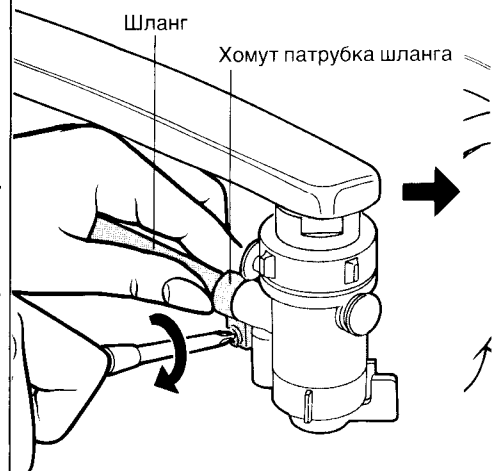


(Не следует затягивать слишком сильно)

7 Выберите для фильтра наиболее удобное место, а затем определите направление прокладки шланга (через отверстия в основании.)



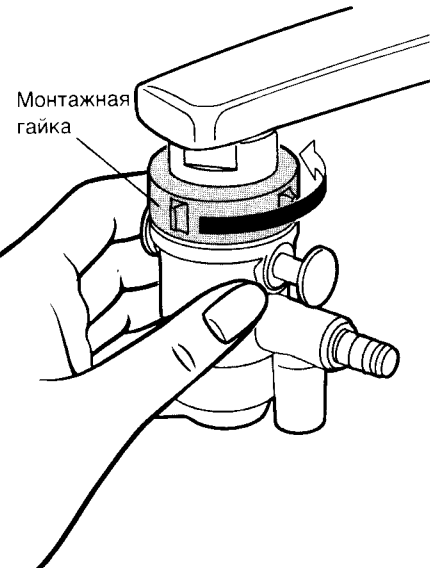
8 Вставьте шланг и затяните его хомутом патрубка шланга.



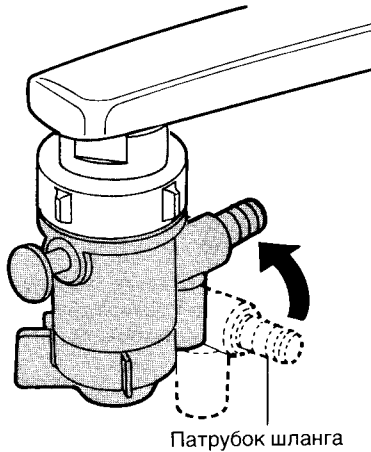
• Если шланг очень длинный, укоротите его.

ки)

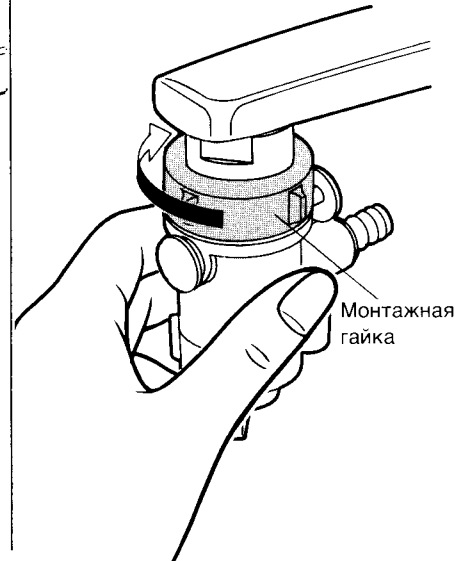
4 Слегка ослабьте гайку.



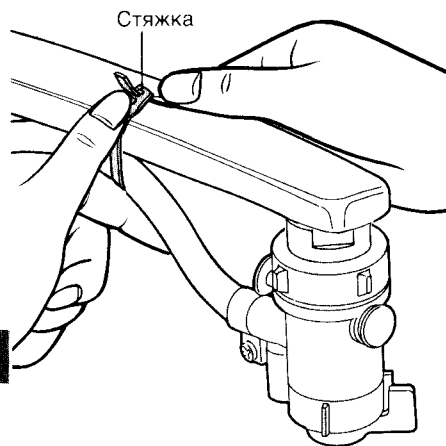
5 Установите патрубок шланга параллельно водопроводному крану.



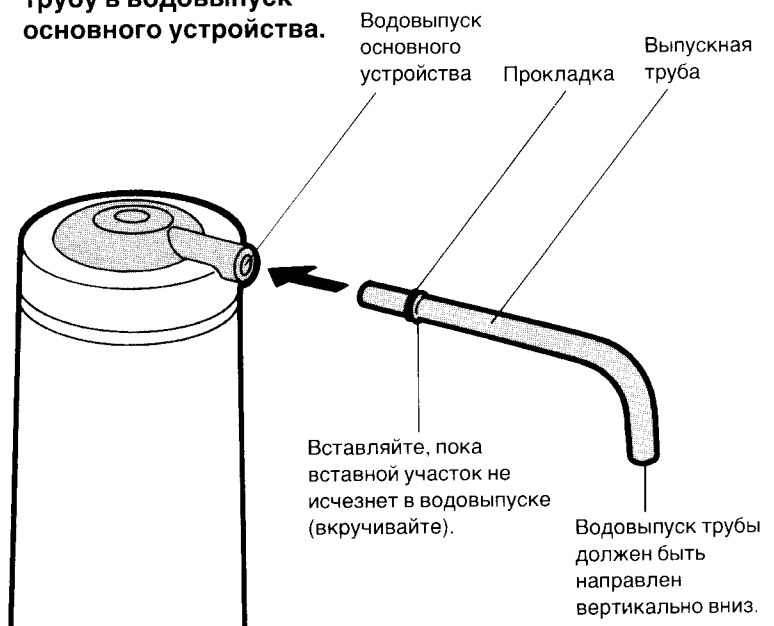
6 Затяните и законтите гайку.



А затем при помощи стяжки прикрепите шланг к водопроводному крану.



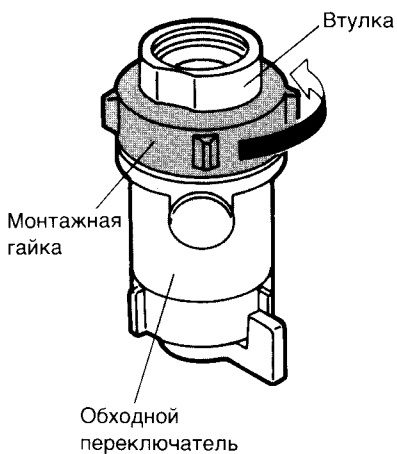
9 Вставьте выпускную трубу в водовыпуск основного устройства.



УСТАНОВКА

Кран без аэратора (фильтр можно установить при помощи)

1 Снимите гайку.



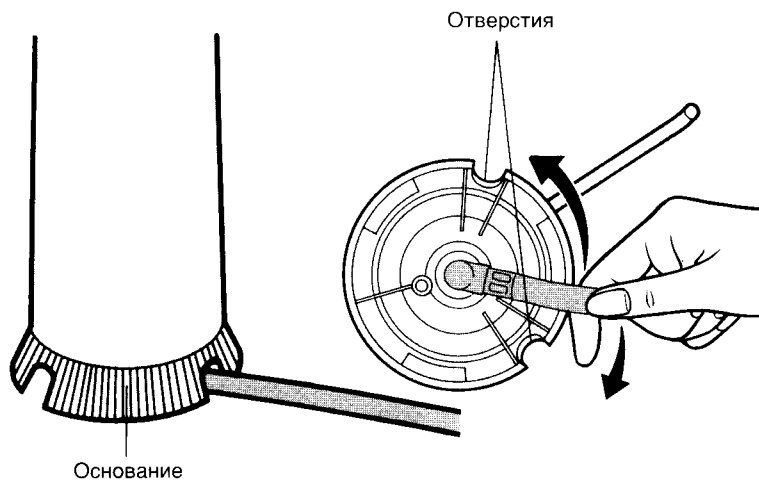
2 Разберите.



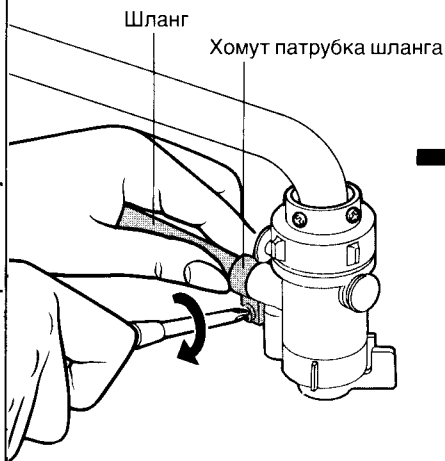
3 Удалите из переходника винты, установите его на обходной переключатель и затяните гайкой.



7 Выберите для фильтра наиболее удобное место, а затем определите направление прокладки шланга (через отверстия в основании.)



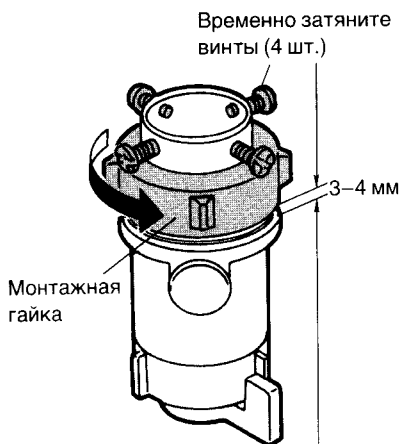
8 Вставьте шланг и затяните его хомутом патрубка шланга.



•Если шланг очень длинный, укоротите его.

вспомогательного приспособления).

4 Временно затяните винты, а затем ослабьте гайку.

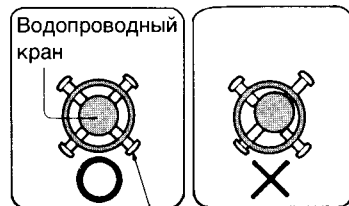


Ослабьте гайку, оставив зазор 3-4 мм.

5 Прижмите обходной переключатель к крану и равномерно затяните 4 винта так, как показано ниже на рисунке.

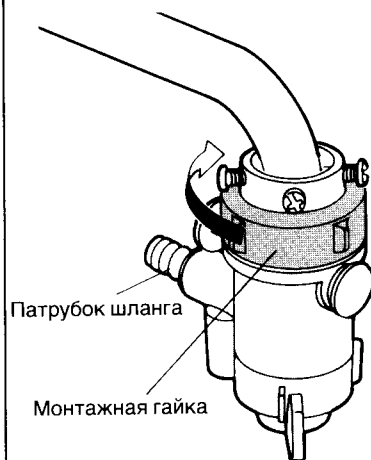


• Вид сверху



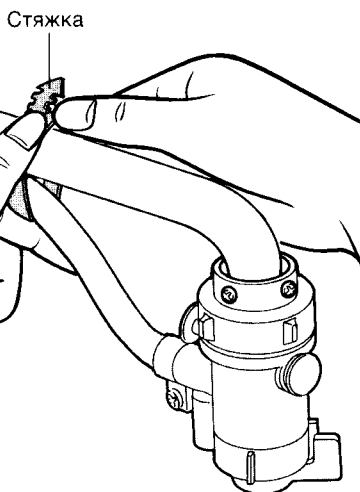
Винты

6 Затяните монтажную гайку, вращая ее по часовой стрелке.



• Установите патрубок шланга параллельно водопроводному крану.

А затем при помощи стяжки прикрепите шланг к водопроводному крану.



9 Вставьте выпускную трубу в водовыпуск основного устройства.

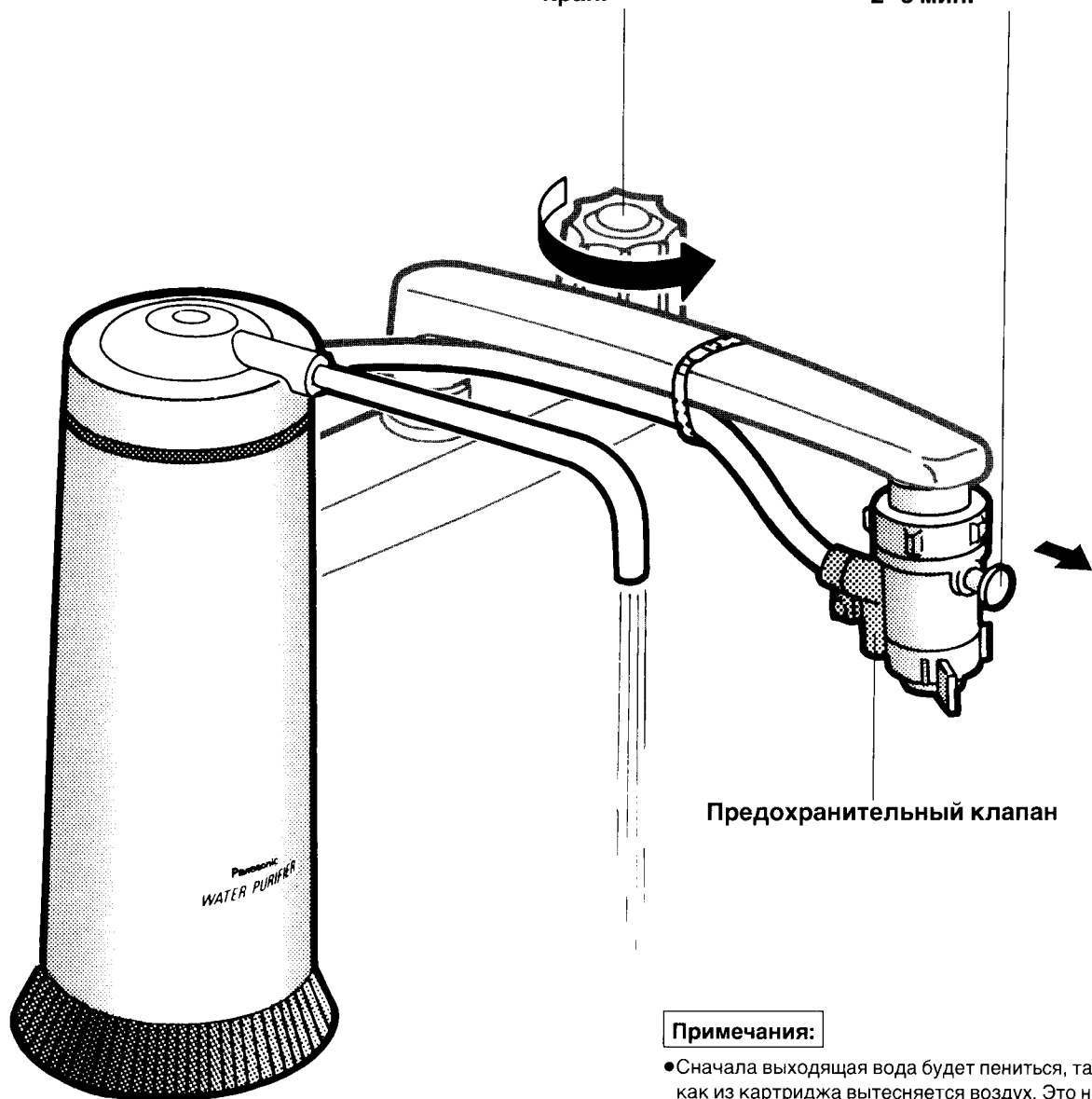


ЭКСПЛУАТАЦИЯ

Первый раз после установки необходимо слить воду через устройство.

1 Полностью откройте водопроводный кран.

2 При положении “Отфильтрованная вода” сливайте воду 2–3 мин.

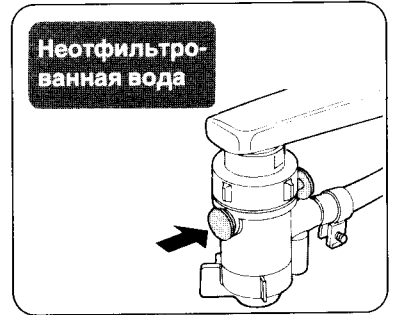


Примечания:

- Сначала выходящая вода будет пениться, так как из картриджа вытесняется воздух. Это не является признаком неисправности.
- В местах с сильным напором воды (более 3 кг/см²) предохранительный клапан дает тональный сигнал, и из клапана бьет струя воды. Используйте воду, немного закрыв водопроводный кран.

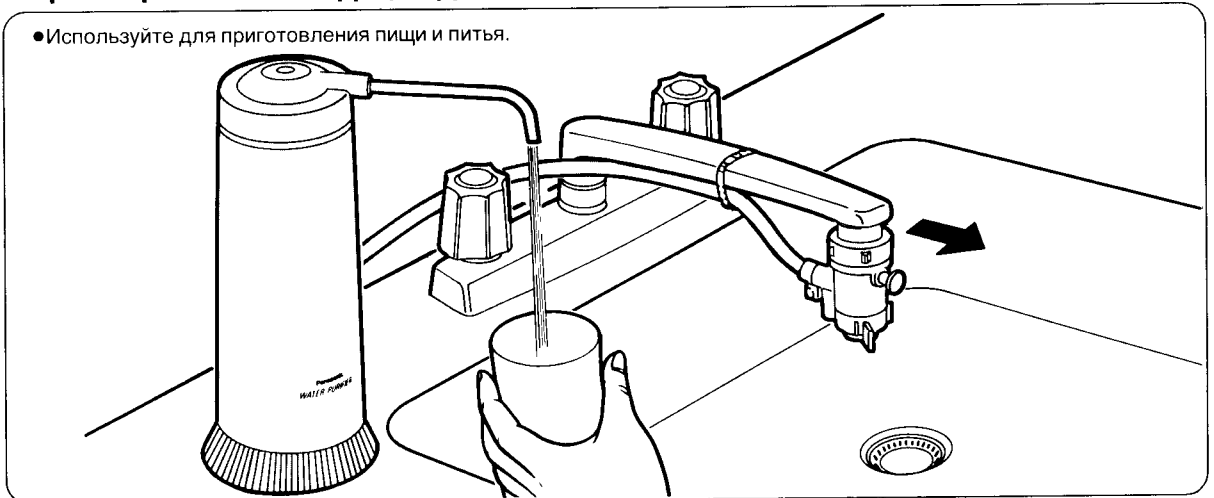
Обычная эксплуатация

При помощи кнопки переключателя выберите положение “Отфильтрованная вода” или “Неотфильтрованная вода”.



Отфильтрованная вода (Вода, которая прошла через водяной фильтр.)

- Используйте для приготовления пищи и питья.



Неотфильтрованная вода (Вода, которая выходит прямо из крана.)

При помощи рычага переключателя душа выберите положение “Струя” или “Душ”.



КОГДА ЗАМЕНЯТЬ КАРТРИДЖ

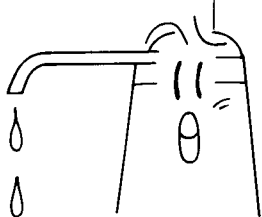
В любом из следующих случаев необходимо заменить картридж.

При уменьшении потока отфильтрованной воды.

(Засорение картриджа.)

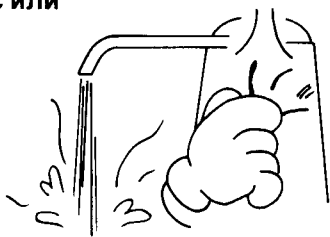
● В качестве индикатора используйте устройство контроля ресурса картриджа.

Устройство контроля ресурса картриджа



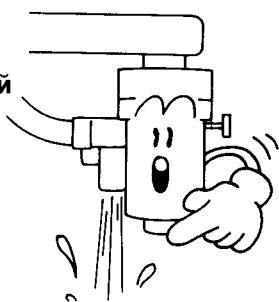
Если вода имеет плохой вкус или запах.

(уменьшение фильтрующей способности)

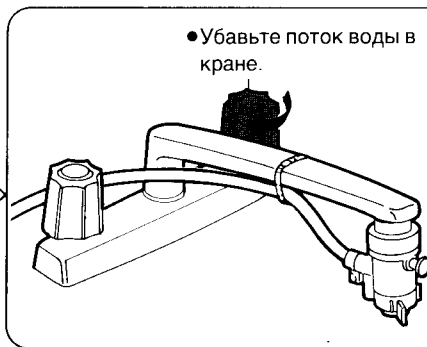


Если вода выходит через предохранительный клапан.

(сильный напор воды)



● Убавьте поток воды в кране.



Полезный ресурс фильтрующего материала составляет 5.000 л или примерно 6 месяцев, если ежедневно используется 25 л воды.

(ресурс меняется в зависимости от расхода используемой воды, качества воды и напора воды.)

■ Устройство контроля ресурса картриджа

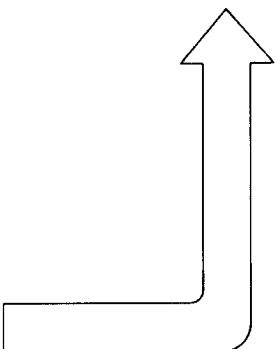
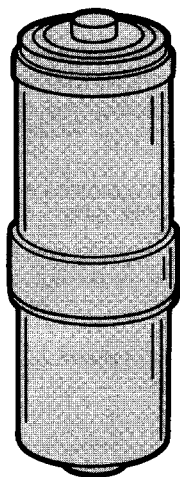
Устройство контроля ресурса картриджа указывает, когда заменять картридж.

Когда фильтр не используется, устройство контроля имеет красный “●” или наполовину красный “◐” цвет.

Когда используется очищенная вода, устройство контроля имеет синий “○” цвет.

По мере засорения картриджа количество красного цвета постепенно увеличивается. Когда половина или более станет красной, это является указанием на необходимость замены картриджа.

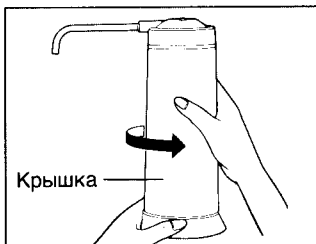
Сменный картридж
Модель No.: P-30MJRC
 (Покупайте этот картридж в том же магазине, где Вы приобрели это устройство.)



При слабом потоке очищенной воды в качестве индикатора используйте устройство контроля ресурса картриджа.

Замена

1



Вращайте устройство влево и снимите крышку.

2



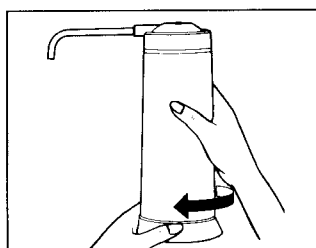
Снимите картридж с основания.
 (будьте осторожны, так как при этом выльется вода)

3



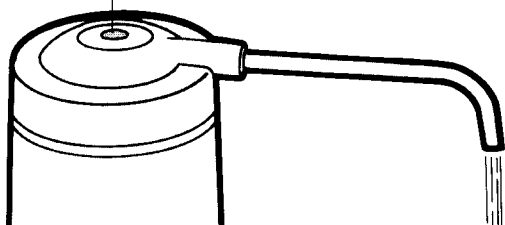
Вставьте в основание новый картридж
 (после удаления пробки картриджа).
 ● Наденьте картридж на впускную трубу.

4



Установите корпус на основание.
 ● Поворачивайте устройство до упора.

Устройство контроля ресурса картриджа



Примечание:

В следующих случаях устройство контроля ресурса картриджа будет иметь красный цвет, даже если картридж не засорен.

- Если водопроводный кран установлен слишком близко (откройте кран).
- При слабом напоре воды (поток неотфильтрованной воды также уменьшится).

ДИАГНОСТИКА И УСТРАНЕНИЕ НЕИСПРАВНОСТЕЙ

Прежде чем обратиться в сервисную службу проверьте, пожалуйста, следующие позиции.

Неисправность	Причина	Способ устранения
■ Утечка воды		
Утечка воды из обходного переключателя.	Непрочное крепление обходного переключателя?	Прочно закрепите обходной переключатель (см. стр. 6 "УСТАНОВКА").
Утечка воды из шейки выпускной трубы.	Неправильная установка выпускной трубы?	Снова плотно вставьте выпускную трубу.
Утечка воды из дна основания.	Неплотное крепление корпуса?	Плотно затяните корпус до упора.
Отсоединение шланга от обходного переключателя или утечка воды из патрубка шланга.	Неплотное крепление хомута патрубка шланга?	Плотно затяните.
■ Поток воды, запах		
Уменьшение потока воды из выпускной трубы. (Когда устройство контроля ресурса картриджа более, чем на половину имеет красный цвет.)	Засорение картриджа. необходимость замены картриджа?	Замените картридж. (см. стр. 12 "ЗАМЕНА КАРТРИДЖА".)
Появление плохого вкуса или запаха.	Уменьшение фильтрующей способности (активированный уголь) картриджа?	
Вытекание воды через предохранительный клапан.	Сильный напор воды?	Немного закройте водопроводный кран.

ПОСЛЕПРОДАЖНОЕ ОБСЛУЖИВАНИЕ

При наличии вопросов о послепродажном обслуживании и т.д. обращайтесь в ближайшее торговое предприятие или сервисный центр Panasonic.

До обращения в сервисную службу

При наличии проблем, прежде чем обратиться в сервисную службу сверьтесь с таблицей диагностики и устранения неисправностей на следующей странице. Если Вы не можете решить эти проблемы, то обратитесь к своему дилеру.

При обращении в сервисную службу

По вопросам ремонта обращайтесь в Ваше торговое предприятие. По Вашему заказу данное изделие будет отремонтировано, при условии оплаты Вами всех ремонтных расходов.

Минимальный период хранения деталей на складе

Для запасных частей Запасные части для фильтра (необходимые для функционального техобслуживания) будут храниться не менее 7 лет после окончания его выпуска.

ТЕХНИЧЕСКИЕ ХАРАКТЕРИСТИКИ

Скорость фильтрования воды:		4 л/мин [при давлении воды 0,1 МПа {1 кг/см ² } и температуре воды 20°C]
Компоненты картриджа: (Тип картриджа)		Гранулированный активированный уголь, порошковый активированный уголь, сверхочищающий фильтр.
Давление воды, при котором возможна эксплуатация устройства:		0,07–0,29 МПа {0,7–3 кг/см ² }
Рабочее давление в водопроводной системе:		0,07–0,74 МПа {0,7–7,5 кг/см ² } [давление срабатывания предохранительного клапана: 0,29 МПа {3 кг/см ² }]
Ресурс филь-трации	Способность удаления остаточного хлора: (при плотности 2 части на миллион)	5.000 л
	Мутность: (при мутности равной 10)	3.000 л
Масса (Вес):		0,8 кг (1,3 кг при полной заливке водой)
Вспомогательные компоненты:		Большая втулка, малая втулка
Рабочие пара-метры	Удаляемые компоненты:	<ul style="list-style-type: none"> ●Красная ржавчина в стальных трубопроводах и различные взвеси, гниль и плесень, попавшие в воду. ●Остаточный хлор (запах хлорной извести), неприятный вкус, запах и цвет. ●Компоненты моющих средств (ABS), содержащиеся в грунтовой воде. ●Общеизвестные бактерии.
	Неудаляемые компоненты:	Соединения железа и тяжелые металлы (серебро, медь и свинец) растворенные в воде и соль (морская соль)

※ Устройство не преобразует жесткую воду в мягкую воду.

※ Цифры в данной таблице приведены в Международной системе единиц СИ, а цифры в скобках-в метрической системе единиц.