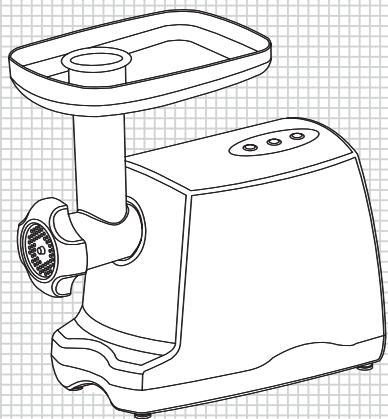


BORK

Инструкция
по эксплуатации



МЯСОРУБКА

MG RNP 1010 * *

Уважаемый покупатель, уважаемая покупательница! Поздравляем Вас с приобретением новой мясорубки. При правильном использовании он прослужит Вам долгие годы.

Пожалуйста, внимательно изучите нижеследующую информацию. Она содержит важные указания по безопасности, эксплуатации мясорубки и по уходу за ним. Позаботьтесь о сохранности настоящей инструкции и, если мясорубка перейдет к другому хозяину, передайте ее вместе с прибором.



ТЕХНИЧЕСКИЕ ХАРАКТЕРИСТИКИ

Номинальное напряжение, В	230
Номинальная частота тока, Гц	50
Мощность, Вт	1000

Внимание!

Производитель имеет право на внесение изменений в технические характеристики и дизайн вследствие постоянного совершенствования продукции без дополнительного уведомления об этих изменениях.

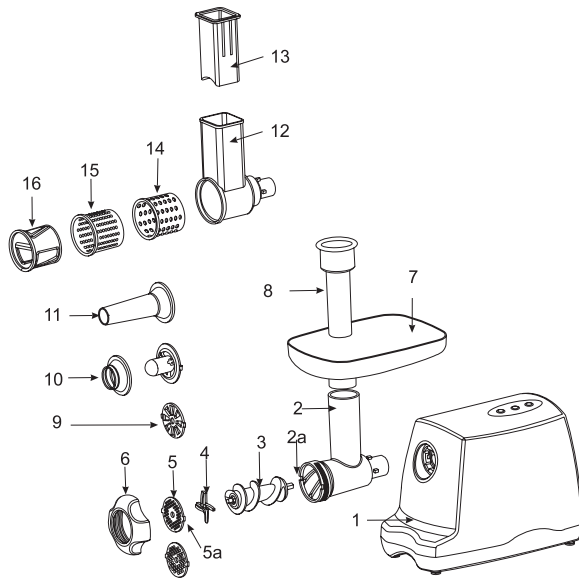


УКАЗАНИЯ ПО ТЕХНИКЕ БЕЗОПАСНОСТИ

При использовании электроприборов следует всегда соблюдать основные меры безопасности, включая следующие:

- Прочтите все инструкции.
- Чтобы исключить поражение электрическим током, не опускайте прибор в воду или другую жидкость.
- Не оставляйте прибор без присмотра, если рядом находятся дети.
- Вынимайте штепсель из розетки, когда не используете прибор, перед установкой или демонтажом деталей и перед очисткой.
- Избегайте контакта с подвижными деталями. Никогда не кладывайте пищевой продукт руками. Всегда используйте для этого пищевой толкатель.
- Не эксплуатируйте прибор с повреждённым шнуром или штепселем, а также после того, как его уронили или повредили иным путём. Доставьте прибор в ближайший авторизованный сервис для осмотра, ремонта, а также электрической или механической регулировки.
- Использование насадок, не рекомендованных изготовителем может привести к пожару, электрошоку или ранению.
- Не используйте прибор на открытом воздухе.
- Не позволяйте шнуру свешиваться через кромку стола.
- Не соскабливайте пальцами пищевой продукт из выпускного диска, пока прибор работает.
- Перед эксплуатацией проверьте, соответствует ли сетевое напряжение тому, что указано на приборе.

Описание прибора



1. Блок двигателя
2. Головка мясорубки с наполняющим валом
- 2a. Желобок в металлическом корпусе
3. Шнек
4. Режущий нож
5. Диски для крупного и мелкого измельчения
- 5.a Выступ в диске
6. Гайка
7. Лоток
8. Круглый толкатель
9. Колбасный диск
10. Насадка Кабби
11. Колбасный шприц
12. Держатель режущего ножа
13. Квадратный толкатель
14. Грубый измельчитель
15. Мелкий измельчитель
16. Ломтерезка

Насадка Каббе (9) может быть установлена вместо диска (5) и режущего ножа (4)



ОПИСАНИЕ

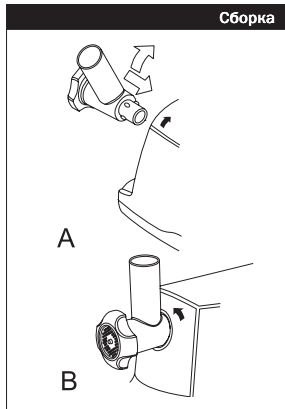
1. Данный прибор предназначен не только для размола мяса, но также для размола овощей и фруктов без кожуры.
2. Не прилагайте больших усилий при помещении мяса/овощей в толкатель. Толкатель может использоваться с допустимым усилием.
3. Чтобы избежать повреждений, не пытайтесь молоть кости, орехи или другие твёрдые предметы с помощью этой мясорубки.
4. Очень важно соблюдать меры гигиены при размоле мяса.
5. Обрабатываемое мясо должно быть свежим, а не мороженым.



СБОРКА

Прежде чем приступить к эксплуатации данного электроприбора, ознакомьтесь с чертежом по его сборке.

1. Соблюдайте правильную очерёдность при сборке деталей.
2. Острая сторона режущего ножа должна быть обращена к диску.
3. Совместите выступ в диске с желобком головки.
4. После сборки прикрутите гайку к головке мясорубки, прилагая умеренные усилия.



Собранная головка мясорубки соединяется с блоком двигателя с помощью штыкового замка. Вставьте металлический корпус в блок двигателя, удерживая наполняющий вал под углом 45 градусов и вращая его по часовой стрелке. (A).

Поверните головку против часовой стрелки в направлении верхней стрелки до тех пор, пока наполняющий вал не защёлкнется в верхнем положении (B). Поместите лоток на наполняющий вал.



ЭКСПЛУАТАЦИЯ **Размол мяса**

1. Порезьте мясо на кусочки размером примерно 20 мм. Проследите за тем, чтобы мясо не содержало костей или жил.
2. Положите кусочки мяса на лоток и в наполняющий вал.
3. Подставьте сосуд под выпускное отверстие.
4. Убедитесь, что переключатель работы находится в положении OFF.
5. Подключите прибор к сетевой розетке.
6. Нажмите выключатель в положение ON и дайте ему зафиксироваться.
7. При необходимости подтолкните мясо с помощью толкателя. Никогда не пользуйтесь вилкой, ручкой ложки или аналогичными предметами.
8. Вы можете изменить направление движения с помощью переключателя REV (Реверс). Шнек вращается в обратном направлении. Всё мясо, оставшееся в шнеке, будет собираться. Если переключатель REV отпустить, прибор работать не будет. Если нажать ON, шнек снова будет вращаться вперёд.

Внимание!

Не включайте функцию REV до полной остановки двигателя мясорубки.

Колбасная насадка

1. Вставьте колбасную насадку вместо дисков для крупного и мелкого измельчения в мясорубку.
2. Вставьте колбасный шприц в гайку.
3. Наденьте головку на блок двигателя.
4. Натяните колбасную оболочку (натуральную или синтетическую) поверх колбасного шприца и затяните узел на конце.

5. Повторите операции 4-7, описанные для размола мяса.
6. Колбасная смесь сжимается в колбасном шприце и подаётся в колбасную оболочку.
7. Когда первая колбаса достигнет нужной длины, сожмите её пальцами на верхнем конце. Поверните колбасу вокруг собственной оси один-два раза.

Совет *Вы можете выключать прибор после получения каждой колбасы нужной длины, пока не наберётесь опыта. Выполните операцию 7. Затем включите мясорубку снова. Если решите использовать натуральную оболочку, дайте ей отмокнуть в воде перед применением.*

Следите за тем, чтобы колбасная оболочка наполнялась не слишком плотно, так как во время кипячения или жарки колбаса расширяется, и оболочка может лопнуть.



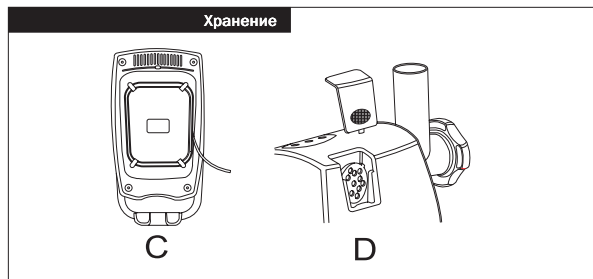
ЧИСТКА И УХОД

1. Выньте штепсель из розетки перед очисткой.
2. Используйте только влажную ткань для чистки внешней поверхности прибора.
3. Не пользуйтесь агрессивными или абразивными моющими средствами.
4. Вставки можно мыть в мыльной воде. Не мойте их в посудомоечной машине.
5. Не оставляйте вставки в воде на длительное время.
6. Все детали следует тщательно высушить. Внимание! Режущий нож является очень острым!
7. После сушки смажьте диск растительным маслом.



ХРАНЕНИЕ

1. В основании прибора имеется место для хранения шнура (С).
2. В задней части прибора имеется место для хранения диска (D).



ИНФОРМАЦИЯ О СЕРТИФИКАЦИИ

Товар сертифицирован в соответствии с законом «О защите прав потребителей»

Установленный производителем в соответствии с п.2 ст.5 Федерального Закона РФ «О защите прав потребителей» срок службы для данного изделия равен 3 годам с даты изготовления при условии, что изделие используется в строгом соответствии с настоящей инструкцией по эксплуатации и применяемыми техническими стандартами.

Товар сертифицирован в соответствии
с законом «О защите прав потребителей»



АЯ46